

BERYL N NEW LED O

- Downlight nastropowy,
- Prosty i szybki montaż oprawy,
- Oprawa energoszczędna.
- Downlight surface mounted luminaire,
- Energy saving luminaire,
- Light construction not overloading ceiling.
- Светильник для потолочного освещения,
- Простая и быстрая установка,
- Энергоэкономный.

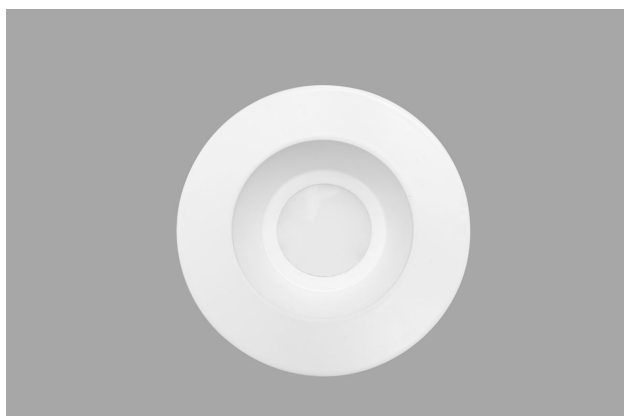
BERYL N NEW LED O

Konstrukcja/Features/Конструкция

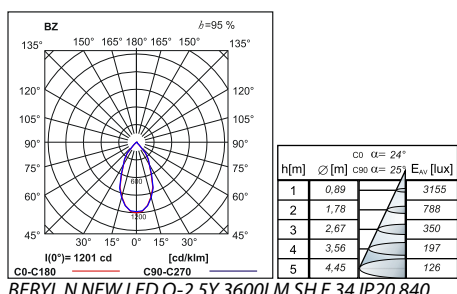
Oprawa nastropowa typu downlight zbudowana z odlewu aluminiowego. Beryl N New LED O charakteryzuje się wyższą sprawnością i skutecznością świetlną względem Beryla N LED O. Oprawy te stosowane są do oświetlenia wnętrz o znaczeniu prestiżowym, takich jak: hotele, banki, biura o podwyższonym standardzie. Dzięki zastosowaniu najnowszych komponentów oraz ledów renomowanych firm możliwe stało się zbudowanie takich opraw oświetleniowych, które przynioszą znaczące oszczędności w zużyciu energii elektrycznej w porównaniu do tradycyjnych rozwiązań.

Downlight surface mounted luminaire made of cast aluminum. Beryl New LED O has higher efficiency and efficiency than the previous version. Luminaire is dedicated for prestigious interiors such as hotels, banks and offices of higher standard. Owing to the newest components and renowned producers of LEDs applied it was possible to build such luminaires which save energy consumption comparing with traditional solutions.

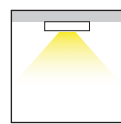
Потолочный светильник типа даунлайт, изготовленный из литого алюминия. Beryl N New LED O характеризуются более высоким КПД и световой эффективностью по сравнению с Beryl N LED O. Эти светильники используются для освещения престижных интерьеров, таких как: гостиницы, банки, офисы А-класса. Благодаря использованию новейших компонентов и светодиодов известных компаний, нам удалось создать такие светильники, которые значительно экономят электроэнергию по сравнению с традиционными решениями.



BERYL N NEW LED O



- CE
- LED
- IP 20
- IP 44
- IK 04
- Indoor



Opcje oprawy/Luminaire options/ Характеристика светильника

- Przesłony/Diffusoren/Rассеиватели:**
- SH szyba hartowana / tempered glass / стекло калёное
 - PLX przesłona opalizowana PMMA / PMMA opal diffuser / рассеиватель из PMMA опаловый

Układ zapłonowy/Control gear/ Пускорегулирующая аппаратура:

- E zasilacz / driver / Блок питания
- EDD zasilacz DIM DALI / DIM DALI driver / Блок питания DIM DALI

TYP	PWM	Light Bulb Icon	Φ [lm]	Color Temp Icon
BERYL N NEW LED O-1	15 W	LED	1800	830/840
BERYL N NEW LED O-2	20 W	LED	2800	930/940
BERYL N NEW LED O-2	28 W	LED	3600	930/940
BERYL N NEW LED O-3	42 W	LED	5400	930/940

Dostępna barwa światła / Available colour of the light / Цветовая температур:
830/840
930/940 – na zażyczenie / for special request / по специальному запросу

SDCM=2

Trwałość źródeł LED / Lifetime of LED sources / Срок службы светодиодов:
1800lm & 5400lm – 83000h (L90/B10); 3600lm – 84000h (L90/B10)

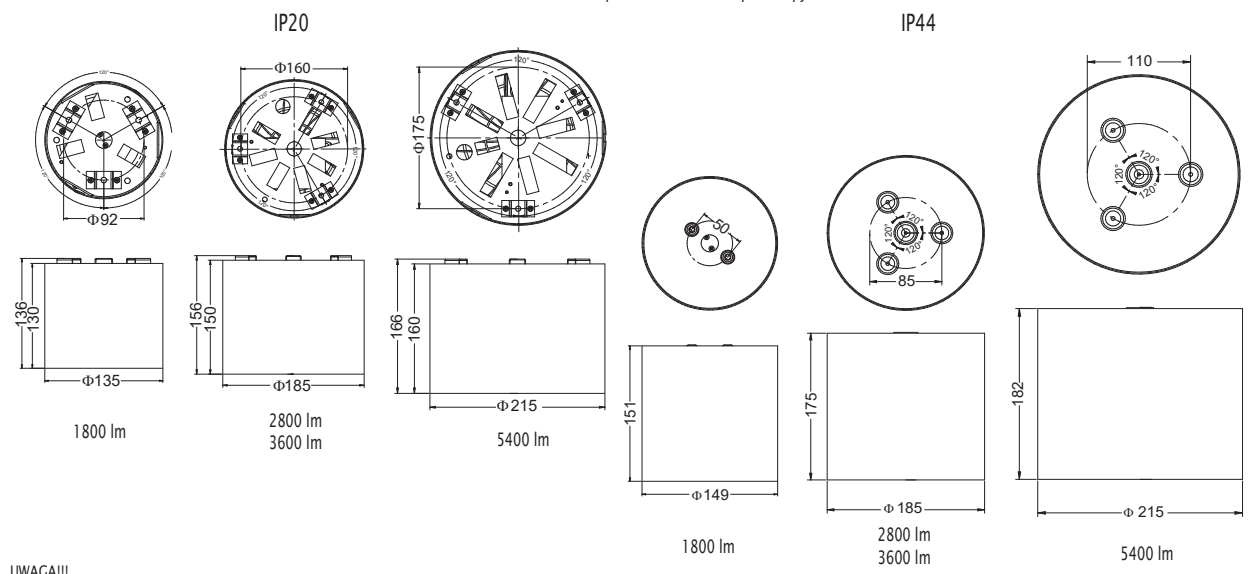
Zakres temperatury pracy oprawy / Operating temperature range / Диапазон рабочих температур светильников: 5° C – 30° C

Podana moc dotyczy całego systemu (tolerancja +/- 10%).
The power shown refers to the whole system (tolerance +/- 10%).
Указанная мощность указана для всей системы (допускается отклонение +/- 10%)

Podany strumień świetlny dotyczy źródeł LED (tolerancja +/- 10% w zależności od wartości temperatury barwowej).
The given luminous flux refers to LED light sources (tolerance +/- 10% depends on the value of the colour temperature).
Указанный световой поток касается светодиодных источников света (допускается отклонение +/- 10% в зависимости от цветовой температуры)

Klasa ryzyka fotobiologicznego: RG0
LEDs photobiological safety class: RG0
фотобиологического риска: группа 0

Wymiary/Dimensions/Размеры



UWAGA!!!
Dane techniczne mogą ulec zmianie. Zdjęcia opraw mogą odbiegać od rzeczywistości. Data ostatniej aktualizacji 31.05.2019 r.
Inne opcje oprawy dostępne na indywidualne zażyczenie.

WARNING!
Technical data may be changed. Photos of the luminaires may differ from reality. Last updated 31.05.2019.
Other options of the luminaire available on request.

ВНИМАНИЕ!
Технические характеристики могут измениться. Изображение продукта может незначительно отличаться от оригинала.
Дата последнего обновления 31.05.2019. Реализация индивидуального варианта возможна по запросу.